

HEYtech

Extension Box



Erweiterung auf bis zu 32 Kanäle

Mit den Steuerungen RS879, RS879S und WS879 können bis zu 32 Motoren (oder Kanäle) über ein HEYtech-Grundgerät (RS879, RS879S, WS879) angesteuert werden.

Hierbei beinhaltet das Grundgerät jeweils die Anschlüsse für die ersten 8 Motoren; die weiteren 24 Motoren werden über Extension-Boxes angeschlossen, jeweils 8 Motoren pro Extension-Box.

Wirkungsweise der Extension-Box, Datenverbindung

Eine Extension-Box ist nur als Erweiterung eines Grundgerätes RS879, RS879S oder WS879 einsetzbar. Das Grundgerät kommuniziert mit der Extension-Box über eine 2-adrige Datenverbindung.

Auf diesem Wege erhält die Extension-Box Befehle zur Aktivierung der angeschlossenen Motoren bzw. anderer elektrischer Geräte.

Jede Extension-Box verfügt über einen

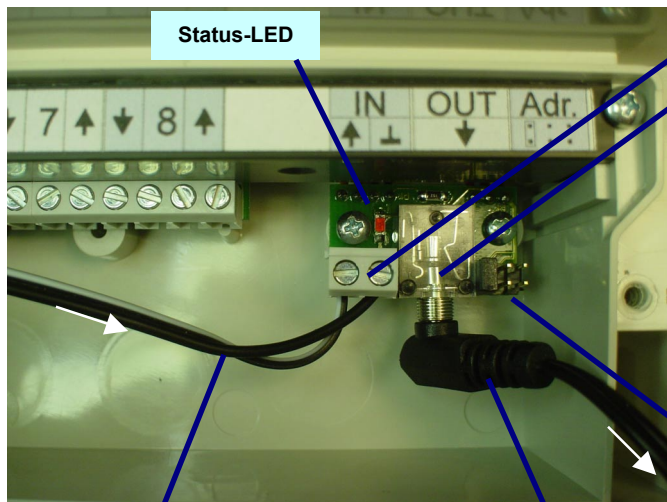
Dateneingang (2-polige Schraubklemme) und einen

Datenausgang (Klinken-Buchse).

Die Verkabelung erfolgt nach dem Prinzip: Vom Datenausgang der Steuerung zum Dateneingang der Extension-Box, dann vom Datenausgang der Extension-Box zum Dateneingang der nächsten Extension-Box usw.

Über das Setzen einer Steckbrücke wird jeder Extension-Box eine bestimmte Adresse zugewiesen. Die Steckbrücke befindet sich auf der rechten Seite des Klemmraumes. Die Position der Steckbrücke entscheidet darüber, welche Kanäle von der Extension-Box "bedient" werden:

- Steckbrücke links: Kanäle 9 - 16
- Steckbrücke mitte: Kanäle 17 - 24
- Steckbrücke rechts: Kanäle 25 - 32



Status-LED

Von der Steuerung
bzw. von der vorhergehenden
Extension-Box

Zur nächsten Extension-
on-Box

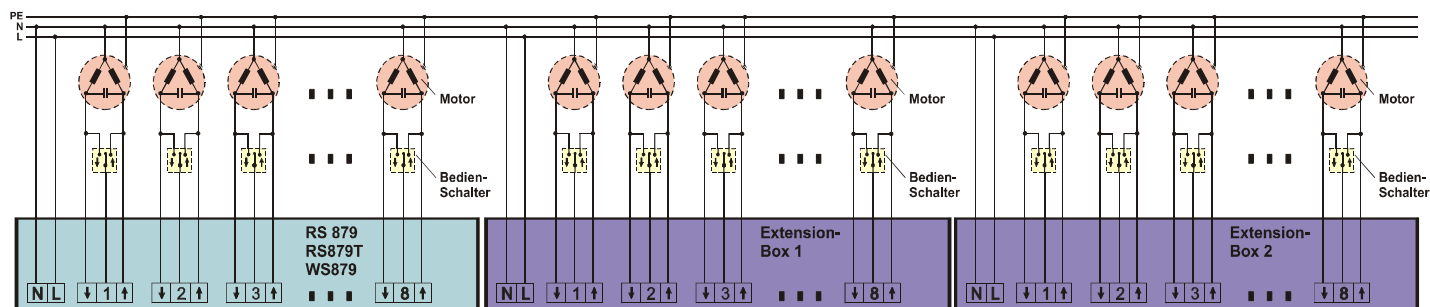
Status-Leuchtdiode

Im rechten Teil des Klemmraumes befindet sich eine LED, die den Status der Extension-Box in folgender Weise anzeigt:

LED	Muster	Bedeutung
Beim Einschalten der Versorgungsspannung leuchtet die LED für 2s konstant auf		Es handelt sich um eine Box mit Tastautomatik
Die LED blinkt gleichmäßig:	xxxx ____ xxxx ____	Adress-Steckbrücke nicht gesetzt
Die LED blinkt jeweils kurz mit 2s Pause	x _____ x _____ x_x _____ x_x _____ x_x_x _____ x_x_x _____	Signalisierung der Geräteadresse (nur wenn keine Daten empfangen werden)
Die LED blinkt schnell, teilweise rhythmisch		Es werden Daten vom Grundgerät empfangen

Anschluss der Motoren

Der Anschluss der Motoren an eine Extension-Box erfolgt analog zum Anschluss der Motoren an das Grundgerät. Bitte beachten Sie die maximale Belastbarkeit der Ausgänge (s. Technische Daten Grundgerät).



Anreihung von Grundgerät und Extension-Box

Die Geräte-Gehäuse sowohl des Grundgerätes als auch der Extension-Boxes lassen sich anreihen. Es empfiehlt sich dabei, das Grundgerät auf der äußerst rechten Seite der Anrei-

hung zu positionieren, da die ebenfalls rechts im Gehäuse befindliche DCF-Antenne dann am wenigsten der vom Netztransformator ausgehenden Störstrahlung ausgesetzt ist.

HEYtech

Ingenieurbüro Dr.-Ing. Helmut Hey
 Siekgraben 10
 38124 Braunschweig

Tel. : 0531- 6149 854
 Fax : 0531- 6149 855
 E-mail: info@Rollladensteuerung.de