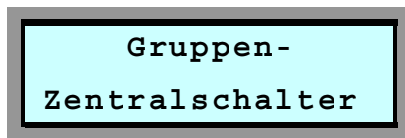


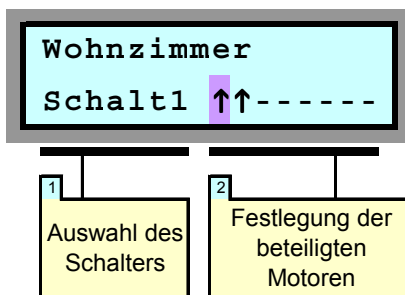
Gruppen-Zentralsteuerung Typ II

Bedienungsanleitung:

Auswahlmenü:



Eingabemaske:



Alle Sensor-Modelle (RS874S, RS878S, RS879S) können optional mit einer Gruppen-Zentralsteuerung Typ II ausgestattet werden. Hierbei handelt es sich um ein Modul, welches über ein 3-poliges Kleinspannungskabel mit der Steuerung verbunden wird.

Als Bedienelemente der Gruppen-Zentralsteuerung Typ II werden handelsübliche Jalousietaster eingesetzt, über die beliebige Motor-Gruppen angesteuert werden können.

Bei Tasten-Auslösung z.B. in Richtung "Ab" schließen zeitgleich alle an der Gruppe beteiligten Motoren. Wird während der Laufzeit der Taster erneut betätigt oder die Gegenrichtung ausgelöst, so wird der Schließvorgang abgebrochen. Die Laufzeit entspricht bei Modellen mit Tast-Automatik dem in diesem Bereich programmierten Wert.

Die Festlegung der Motor-Zuordnung zu den 4 Gruppen erfolgt über die Auswahlmaske "Gruppen-Zentralschalter". Die Felder der zugehörigen Eingabemaske haben die im Folgenden beschriebene Bedeutung:

1 Auswahl des Schalters

Hier legen Sie fest, für welchen der insgesamt 4 Gruppenzentraltaster die Programmierung der Motor-Zuordnung erfolgen soll: Mit den blauen Tasten selektieren Sie den gewünschten Schalter. Dann wechseln Sie mit der rechten gelben Taste zur Eingabemaske für die an der Gruppe beteiligten Motoren.

2 Festlegung der Gruppe

In diesem Bereich legen Sie die an der Gruppe beteiligten Motoren fest. Durch Drücken der gelben Tasten wechseln Sie zwischen den Motoren, deren Bezeichnung jeweils in der oberen Zeile des LC-Displays angezeigt wird. Mit den blauen Tasten stellen Sie die Gruppen-Zugehörigkeit des jeweiligen Motors ein. Hierbei bedeutet das Symbol ↑, dass der betreffende Motor Bestandteil der Gruppe ist (also beim Auslösen des Bedien-Tasters aktiviert wird), während ein "-" bedeutet, dass dies nicht der Fall ist.



In dem links gezeigten Beispiel würden also bei einer Auslösung des ersten Schalters die Rollläden 1 und 2 aktiviert, während alle anderen Rollläden in ihrer jeweiligen Position verbleiben.

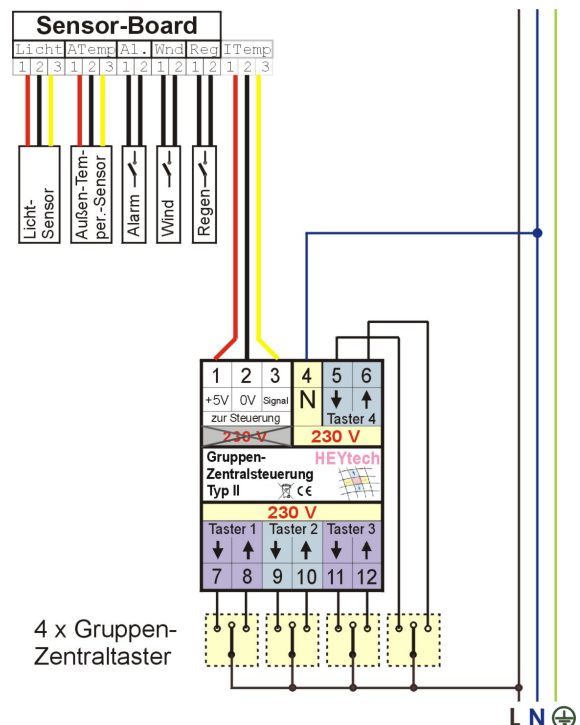
Montageanleitung:

Die Gruppen-Zentralsteuerung Typ II ist für eine Hutschiene montiert ausgelegt.

Der Anschluss des Moduls erfolgt entsprechend dem nebenstehenden Anschlussplan.

Die mit 1, 2 und 3 gekennzeichneten Schraubklemmen werden über ein Klein-

spannungskabel mit den entsprechend gekennzeichneten Klemmen "I-Temp" des Sensorboards der Rollladensteuerung verbunden. Die Gruppenzentraltaster führen in ihrem Mittelanschluss eine Phase L. Weiterhin erfolgt eine Verbindung zum Neutralleiter N.



HEYtech
Ingenieurbüro Dr.-Ing. Helmut Hey
Siekgraben 10
38124 Braunschweig

Tel. : 0531- 6149 854
Fax : 0531- 6149 855
E-mail: info@Rollladensteuerung.de